

Übungen zur Vorlesung
Softwaretechnologie

-Wintersemester 2008/2009-
Dr. Günter Kniesel, Daniel Morales

Übungsblatt 1

Abgabetermin am 26. Oktober

Bitte fangen Sie **frühzeitig** mit der Bearbeitung des Zettels an, damit wir Ihnen bei Bedarf helfen können!!!! Fragen zu Übungsaufgaben respektive zur Vorlesung können Sie auf der Mailingliste swt-tutoren@iai.uni-bonn.de, bzw. swt-vorlesung@iai.uni-bonn.de stellen.

Aufgabe 1. *Assoziation, Aggregation und Komposition* (3 Punkte)

Zeichnen Sie Klassendiagramme, die folgende Sachverhalte modellieren. Notieren Sie auch die Multiplizitäten. Nutzen Sie hierzu Together 2007.

- a) Musiker besitzen einen Vertrag bei einem Musik-Label. Sie können bei einem oder auch keinem Label unter Vertrag stehen.
- b) Ein Zug besteht aus 4 Waggons und genau einer Lock.
- c) Eine Dokumentstruktur werde naiv definiert durch Seiten, Absätzen und Wörtern. Die Absätze können dabei über mehrere Seiten gehen. Sie werden also nicht umgebrochen.

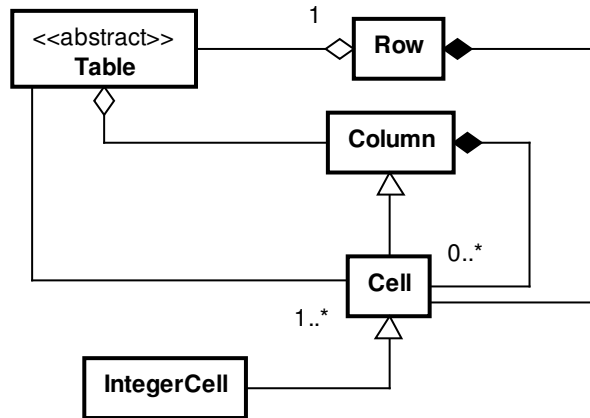
Aufgabe 2. Objektdiagramm (3 Punkte)

Zeichnen Sie zu jedem Klassendiagramm aus Aufgabe 1 ein „passendes“ Objektdiagramm. Das Objektdiagramm soll mit den Assoziationen und Multiplizitäten des Klassendiagramms vereinbar sein.

Hinweis: Objektdiagramme lassen sich nicht direkt in Together 2007 umsetzen. Benutzen Sie ein anderes Werkzeug und stellen Sie Ihre Lösung in einem gängigen Bild-, PDF- oder Powerpoint-Format zur Verfügung.

Aufgabe 3. Von Klassen zu Objekten (6 Punkte)

Betrachten Sie das folgende Klassendiagramm, das die Beziehung von Tabellen, Spalten, Zeilen und Zellen abbildet.



In dem Diagramm sind einige Fehler enthalten. Assoziationen und Kardinalitäten fehlen, sind falsch oder überflüssig. Korrigieren Sie das Diagramm und setzen Sie es danach um.

Aufgabe 4. Von Klassen zu Objekten (4 Punkte)

Setzen Sie das folgende Objektdiagramm in ein strukturell vereinbares Klassendiagramm um. Überlegen Sie sich, über welche Assoziationen, Rollen und Kardinalitäten die beteiligten Klassen verbunden sind.

