

# Übungen zur Vorlesung Softwaretechnologie

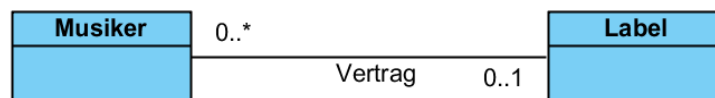
-Wintersemester 2010/2011-  
Dr. Günter Kniesel

## Übungsblatt 2 - Lösungshilfe

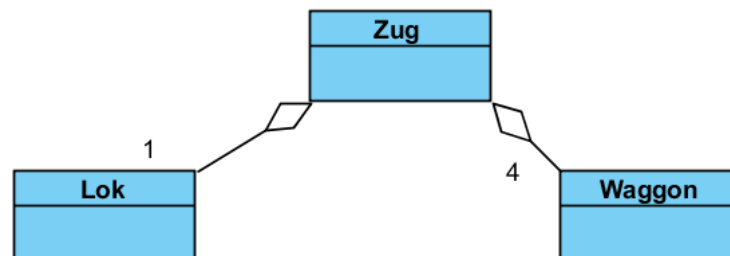
### Aufgabe 1. Assoziation, Aggregation und Komposition (9 Punkte)

Zeichnen Sie Klassendiagramme, die folgende Sachverhalte modellieren. Notieren Sie auch die Multiplizitäten. Nutzen Sie hierzu Visual Paradigm SDE.

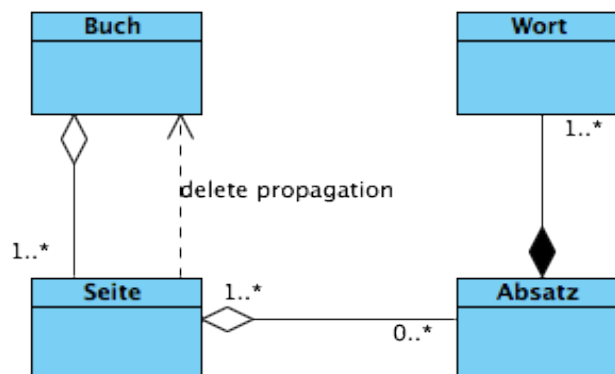
- a) Zwischen einem Musiker und einem Musik-Label besteht in der Regel eine Verbindung, die als „Vertrag“ bezeichnet wird. Musiker können bei einem oder auch keinem Label unter Vertrag stehen.



- b) Ein Zug besteht aus genau 4 Waggon und einer Lok, wobei Waggon und Loks auch ohne Zug existieren können.

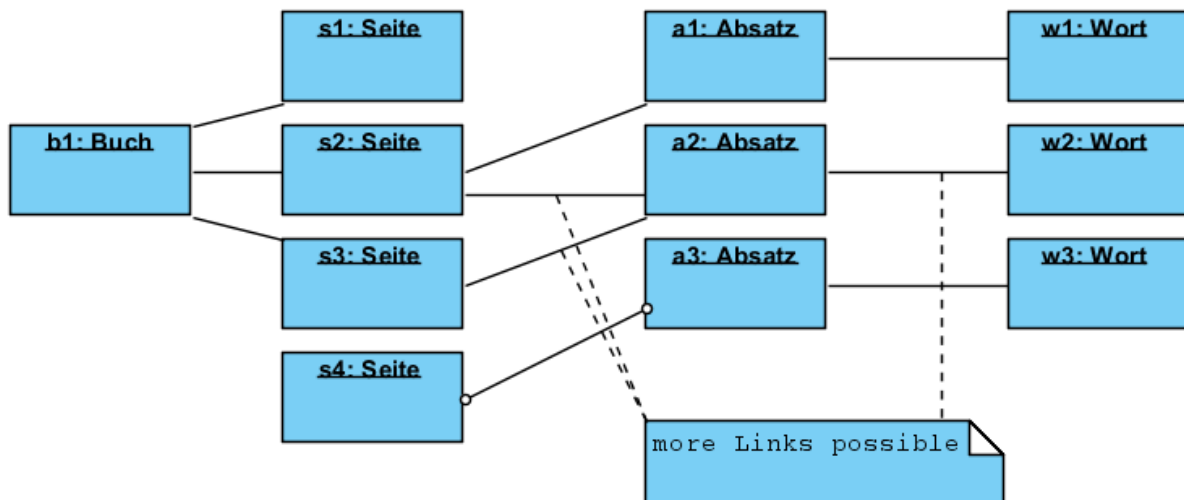
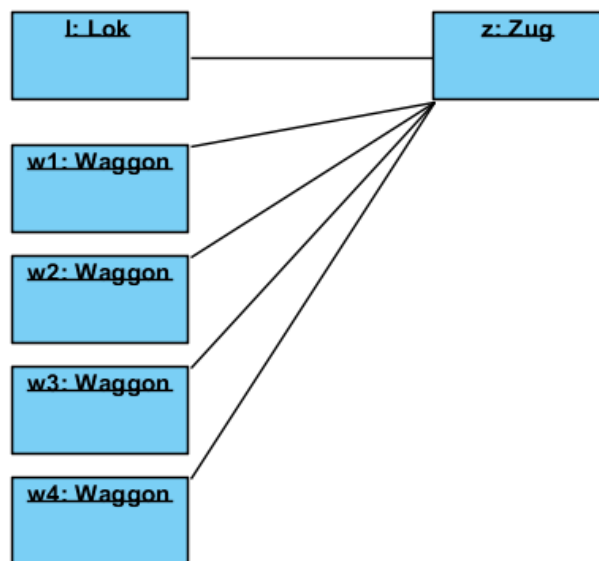
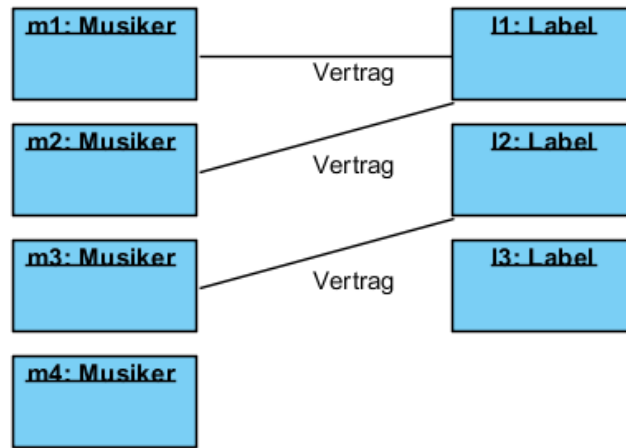


- c) In einem Buch gibt es Seiten, Absätze und Wörter. Die Absätze können dabei über mehrere Seiten gehen. Auch ein allein stehendes Wort bildet schon einen Absatz.



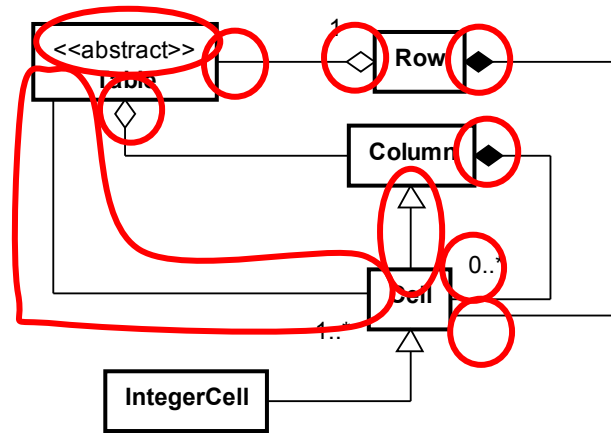
## Aufgabe 2. Objektdiagramm (4 Punkte)

Zeichnen Sie zu jedem Klassendiagramm aus Aufgabe 1 ein „passendes“ Objektdiagramm. Das Objektdiagramm soll mit den Assoziationen und Multiplizitäten des Klassendiagramms vereinbar sein.

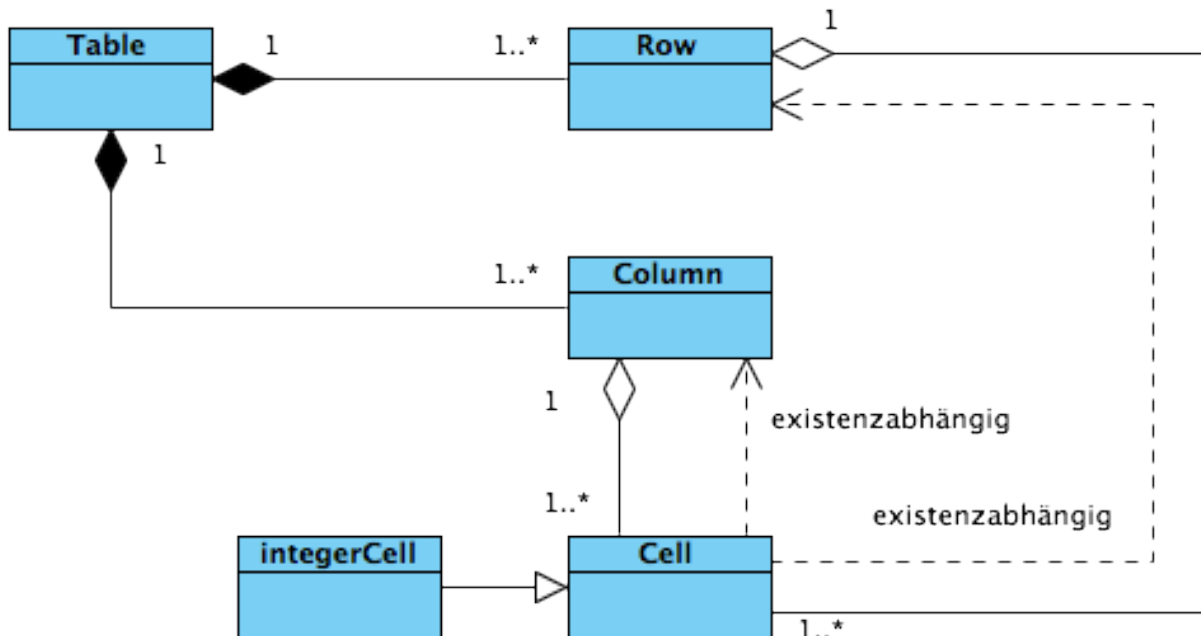


**Aufgabe 3.** Von Klassen zu Objekten (10 Punkte)

Betrachten Sie das folgende Klassendiagramm, das die Beziehung von Tabellen, Spalten, Zeilen und Zellen abbildet.



In dem Diagramm sind einige Fehler enthalten. Assoziationen und Kardinalitäten fehlen, sind falsch oder überflüssig. Korrigieren Sie das Diagramm und setzen Sie es danach um.



### Aufgabe 4. Von Klassen zu Objekten (7 Punkte)

Setzen Sie das folgende Objektdiagramm in ein strukturell passendes Klassendiagramm um. Überlegen Sie sich, über welche Assoziationen, Rollen und Kardinalitäten die beteiligten Klassen verbunden sind.

