

Übungen zur Vorlesung
Softwaretechnologie

- Wintersemester 2015/16 -

Dr. Günter Kniesel

Übungsblatt 2

Zu bearbeiten bis: 06.11.2015

Bitte fangen Sie **frühzeitig** mit der Bearbeitung an, damit wir Ihnen bei Bedarf helfen können. Checken Sie die Lösungen zu den Aufgaben bitte in Ihr Repository ein, „Erklärungen“ bitte als Textdatei. Fragen zu Übungsaufgaben respektive zur Vorlesung können Sie auf der Mailingliste swt-tutoren@lists.iai.uni-bonn.de, bzw. swt-vorlesung@lists.iai.uni-bonn.de stellen.

Aufgabe 1. *Assoziation, Aggregation und Komposition* (9 Punkte)

Zeichnen Sie Klassendiagramme, die folgende Sachverhalte modellieren. Notieren Sie auch die Multiplizitäten.

Sie können hierzu ein UML-Tool nutzen, oder das Diagramm per Hand anfertigen. Die Abgabe muss in einem gängigen Format (asta, bmp, jpeg, png, pdf) erfolgen. Eine Auswahl empfohlener UML-Tools finden sie unter

<https://sewiki.iai.uni-bonn.de/teaching/lectures/se/2015/casetool>

- a) Zwischen einem Musiker und einem Musik-Label besteht in der Regel eine Verbindung, die als „Vertrag“ bezeichnet wird. Musiker können bei einem oder auch keinem Label unter Vertrag stehen.
- b) Ein Zug besteht aus genau 4 Waggons und einer Lok, wobei Waggons und Loks auch ohne Zug existieren können.
- c) In einem Buch gibt es Seiten, Absätze und Wörter. Die Absätze können dabei über mehrere Seiten gehen. Auch ein allein stehendes Wort bildet schon einen Absatz. Jede Seite kann herausgerissen werden. Wenn das Buch verbrennt, verbrennen auch alle seine Seiten.

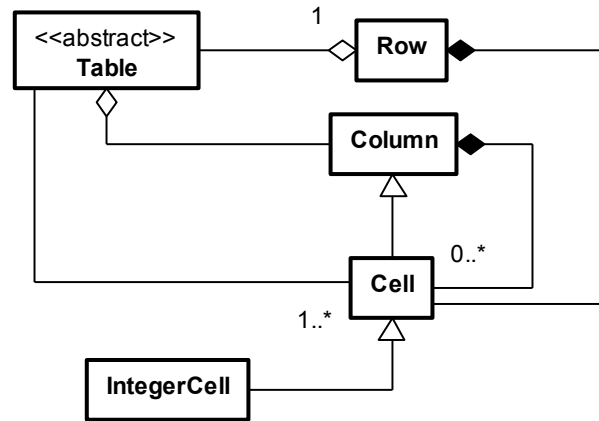
Aufgabe 2. Objektdiagramm (4 Punkte)

- a) Zeichnen Sie zu jedem Klassendiagramm aus Aufgabe 1 ein „passendes“ Objektdiagramm. Das Objektdiagramm soll mit den Assoziationen und Multiplizitäten des Klassendiagramms vereinbar sein.
- b) Geben Sie auch jeweils ein durch das Klassendiagramm ausgeschlossenes (nicht legales) Objektdiagramm an, oder begründen Sie warum es keines gibt.

Aufgabe 3. Von Klassen zu Objekten (10 Punkte)

Betrachten Sie das folgende Klassendiagramm, das die Beziehung von Tabellen, Spalten, Zeilen und Zellen abbildet.

In dem Diagramm sind einige Fehler enthalten. Assoziationen und Kardinalitäten fehlen, sind falsch oder überflüssig. Zeichnen Sie eine korrigierte Version des Diagramms mit einem UML-Tool oder per Hand.



Aufgabe 4. Von Klassen zu Objekten (7 Punkte)

Setzen Sie das folgende Objektdiagramm in ein strukturell passendes Klassendiagramm um. Überlegen Sie sich, über welche Assoziationen, Rollen und Kardinalitäten die beteiligten Klassen verbunden sind.

